

AU

P 2001-56960

July 4, 2001

Title: ROTATING APPARATUS OF LIQUID CRYSTAL MONITORS

Abstract: A rotating apparatus includes a plurality of LC monitors rotatably mounted on a first support and a second support of a stand to allow the LC monitors to be tilted and swiveled.

BEST AVAILABLE COPY

발명이 속하는 기술 및 그 분야의 종래기술

본 발명은 복합 액정 모니터의 회전 장치에 관한 것으로서, 보다 상세하게는 두 개의 액정 모니터를 동시에 갖추고 이를 전, 후로 틸트(Tilt)시키거나 좌, 우로 스위벨(Swivel)시킬 수 있는 복합 액정 모니터의 회전 장치에 관한 것이다.

일반적으로 액정 모니터(LCD Monitor)는 컴퓨터나 TV 수상기 등에 사용되는 화상 표시 장치로서, 이는 전압의 인가에 따라 분자의 배향이 변화하는 액정을 이용하여 반사광이나 투과광에 의하여 소정의 화상을 재현케 하는 것이다. 이 액정 모니터는 음극선관(CRT)을 이용한 재래식 모니터에 비하여 저전압으로 구동이 가능할 뿐만 아니라 구현할 수 있는 화면의 두께를 대폭적으로 축소시킬 수 있는 장점을 갖고 있다.

이러한 액정 모니터는, 도 1 에서 나타낸 바와 같이, 하나의 본체(1) 상에 좌, 우로 두 개의 액정판(1a)(1b)이 나란히 배치되고, 상기 본체(1)의 후면에 수직 지지대(2a)가 부착되고, 이 수직 지지대(2a)가 하단에 받침대(2)가 고정 결합된다.

이와 같이 구비된 종래의 복합 액정 모니터는, 예를 들면 컴퓨터 모니터로 사용될 경우 서로 다른 두 개의 화면을 이용하여 한 사람의 사용자가 동시에 서로 다른 화면을 띄울 수 있거나, 두 사람의 사용자가 하나의 모니터 기기를 병용할 수 있게 된다.

그러나, 이러한 종래의 복합 액정 모니터는 두 개의 액정판(1a)(1b)이 동일 방향을 향하여 나란히 수평으로 배열되고 또한 한 자리에 고정된 구조를 취하므로, 특히 두 사람이 병용할 경우에는 나란히 밀착되게 앉아서 사용해야 하는 등 사용 위치의 제한을 받거나 액정 표시판(1a)(1b)의 주시 각도도 많은 제한을 받게 되는 문제점이 있다.

이러한 문제점을 보완하기 위하여, 도 2 에서 나타낸 바와 같이, 두 개의 서로 다른 본체(3)(4)에 각각 액정 표시판(3a)(4a)을 별도로 부착하고, 이들을 상호 힌지 결합한 구조를 취하고 있다. 즉, 상기 액정 표시판(3a)(4a)을 갖는 본체(3)(4)가 수직 방향으로 나란히 병렬 배치되고, 상기 본체(3)(4)들 사이에 힌지 부재(5)를 개재시켜 전, 후 방향으로 회동 가능케 하고 있다. 물론, 하단에 위치한 본체(3)의 후면에는 수직 지지대(6a) 및 받침대(6)가 결합되어 세워져 고정될 수 있게 되어 있다.

그러나, 이러한 종래의 다른 실시예에 따른 복합 액정 모니터도, 사용자가 전, 후 방향으로 서로 마주본 상태에서 사용될 수 있는 장점은 갖추고 있지만, 전, 후 한 방향으로만 회동될 수 있는 구조를 취하므로, 예를 들어, 사용자의 앉은 위치를 변화시키는 등 액정판(3a)(4a)을 주시하는 각도가 조금이라도 변하게 되면, 역시 제대로 사용하기가 불편한 문제점을 안고 있다.

발명이 이루고자하는 기술적 과제

따라서, 본 발명은 상술한 문제점을 해소하기 위하여 창작된 것으로서, 본 발명의 목적은 상, 하로 배치된 복수의 액정 모니터를 전, 후로 틸트(Tilt)시키거나 좌, 우로 스위벨(Swivel)시킬 수 있도록 하는 복합 액정 모니터의 회전 장치를 제공하는 데 있다.

발명의 구성 및 작용

이와 같은 목적을 달성하기 위한 본 발명에 따른 복합 액정 모니터의 회전 장치는, 수직 방향으로 소정 간격을 두고 나란히 배치되는 복수의 모니터 본체와, 상기 모니터 본체의 각 후면에 상기 본체를 좌, 우 방향으로 소정 각도로 회동시킬 수 있도록 결합되는 힌지부를 갖는 복수의 제 1 지지 부재와, 상기 모니터 본체들을 상, 하 방향이나 전, 후 방향으로 대향 배치 가능하게 지지 결합하는 중앙의 절개 홈과 힌지부를 갖는 제 2 지지 부재와, 상기 모니터 본체들을 제 1, 2 지지 부재를 중심으로 전, 후 방향으로 각각 소정 각도로 회동시킬 수 있도록 하는 회동 수단을 포함하는 것을 특징으로 한다.

여기서, 상기 회동 수단은 상기 제 1 지지 부재의 후면 힌지부와 제 2 지지 부재의 상단 힌지부에 공통으로 힌지 결합되는 복수의 회동 부재와, 상기 회동 부재의 양단 힌지부에 삼입 개재되는 복수의 힌지 핀을 포함하는 것이 바람직하다.

상기 회동 부재의 제 2 지지 부재와 결합되는 힌지부는 상기 제 2 지지 부재의 절개 홈 사이에서 상기 힌지 핀 둘레에 동축 결합되는 것이 바람직하다.

상기 모니터 본체와 제 1 지지 부재는 상호 면 접촉 가능하게 피벗(Pivot) 결합되는 것이 바람직하다.

이하, 본 발명의 바람직한 실시예를 첨부된 도면에 의하여 더욱 상세히 설명한다.

도 3 은 본 발명에 따른 복합 액정 모니터의 회전 장치를 나타낸 사시도이고, 도 4 는 도 3 에 도시된 회동 수단의 요부 분해 사시도이다. 도 5 는 도 3 의 A-A 선 단면도이고, 도 6 는 도 3 의 B-B 선 단면도이다.

상기 도면에서, 한 쌍의 액정 모니터 본체(12)(14)가 수직 방향으로 소정 간격을 두고 나란히 배치되고, 상기 모니터 본체(12)(14)의 각 후면에는 제 1 지지 부재(22)(24)가 상기 본체(12)(14)를 좌, 우 방향으로 소정 각도로 회동시킬 수 있도록 결합된다. 상기 제 1 지지 부재(22)(24)의 후면에는 힌지부(22a)(24a)가 돌출 구비된다.

특히, 제 1 지지 부재(22)(24)의 전면은, 도 5 에서 나타낸 바와 같이, 반구 형상으로 이루어져, 모니터 본체(12)(14)와 상호 면 접촉 가능하게 피벗(Pivot) 결합되는 것이 바람직하다.

한편, 수평 받침대(30) 상에는 제 2 지지 부재(32)가 수직 방향으로 직립 결합되고, 상기 제 2 지지 부

재(32) 상단에는 상기 모니터 본체(12)(14)들이 회동 가능하게 연결된다. 여기서, 상기 제 2 지지 부재(32)는 그 중앙부에 길이 방향으로 절개 홈(32a)이 형성되고, 그 상단에는 힌지부(32b)가 형성된다.

부호 40 은 회동 수단을 나타낸 것으로서, 이는 상기 모니터 본체(12)(14)들을 제 1 지지 부재(22)(24)를 중심으로 약간의 각도로 전, 후로 틸트(Tilt)시키거나, 또는 제 2 지지 부재(32)를 중심으로 대략 180° 후 방향으로 회동(틸트)시킬 수 있도록 하는 수단이다.

즉, 상기 회동 수단(40)은, 도 4 에서 분해 도시한 바와 같이, 상기 제 1 지지 부재(22)(24)의 후면 힌지부(22a)(24a)와 상기 제 2 지지 부재(32)의 상단 힌지부(32b)에 대략 V 자 형태로 공용 결합되는 한 쌍의 회동 부재(42)(44)와, 상기 회동 부재(42)(44)의 양단에 각각 삼입 개재되는 힌지 핀(46)(47)(48)을 포함한다. 여기서, 상기 회동 부재(42)(44)의 양단에도 상기 힌지 핀(46)(47)(48)이 삼입될 수 있는 힌지부(42a)(42b)(44a)(44b)가 각각 형성된다.

더욱이, 상기 회동 부재(42)(44)의 제 2 지지 부재(32)와 각각 결합되는 힌지부(42b)(44b)는, 도 6 에서 나타낸 바와 같이, 상기 제 2 지지 부재(32)의 절개 홈(32a) 사이에서 상기 힌지 핀(36) 둘레에 지그재그(Zigzag) 형태로 상호 맞물려 동축 결합되는 것이 바람직하다.

도면 중 미설명 부호 46a, 47a 는 힌지 핀(46)(47)의 체결 너트를 나타낸다.

이와 같이 구비된 본 발명에 따른 복합 액정 모니터의 회전 장치의 작동 관계를 도 7 ~ 도 9 를 참조하여 살펴본다.

도 7 은 본 발명에 따른 복합 액정 모니터의 회전 장치의 작동 상태를 나타낸 전체 사시도이다. 그리고, 도 8 은 도 7 의 작동 상태 중 스윙벨(Swivel) 상태의 요부 단면도이고, 도 9 는 도 7 의 작동 상태 중 틸트(Tilt) 상태의 요부 단면도이다.

주로 모니터 본체(12)(14)는 받침대(30) 상에서 상, 하 수직 방향으로 일 방향(전면)을 향하여 배치된 형태를 취한다. 이 때에는 동일한 방향에 위치한 한 사람 또는 그 이상의 사용자가 모니터 화면을 동일 방향으로 주시하게 된다.

먼저, 도 5 및 도 8 에서 나타낸 바와 같이, 모니터 본체(12)(14) 후면과 제 1 지지 부재(22)(24)는 피봇(Pivot) 결합되어 있으므로 각 모니터 본체(12)(14)를 좌, 우 90° 방향으로 회동시킬 수 있는 스윙벨(Swivel) 작동이 가능하다. 이 경우에는 통상 모니터(화면)의 크기, 즉 가로 및 세로 화면의 비율이 4 : 3 이나 16 : 9 정도로 가로 방향이 더 길게 되어 있으므로, 예를 들면 세로 방향으로 길이가 더 긴 화상 데이터를 한 화면으로 모두 볼 수 있도록 하는데 상당히 유리하다.

한편, 도 7 및 도 9 에서 나타낸 바와 같이, 모니터 본체(12)(14)를 제 1 지지 부재(22)(24) 및 회동 부재(42)(44) 사이의 힌지 핀(47)(48)을 중심으로 회동시키면, 모니터 본체(12)(14)를 원하는 미세 각도로 전, 후 방향의 틸트(Tilt) 조절이 가능하다.

또한, 모니터 본체(12)(14)를 제 2 지지 부재(32) 및 회동 부재(42)(44) 사이의 힌지 핀(46)을 중심으로 회동시키면, 모니터 본체(12)(14)를 전, 후 두 방향에서 사용할 수 있도록 후방으로 180° 정도의 틸트(Tilt) 조절이 가능하다. 이 때에는 사용자가 서로 마주보는 위치에서 모니터 화면을 별도로 사용할 수 있다.

물론, 이러한 스윙벨 및 미세 틸트 동작은 모니터 본체(12)(14)가 동일 방향을 향하고 있거나, 서로 대향하는 위치로 회동된 상태에 있거나 얼마든지 조정 가능하다.

발명의 효과

상술한 본 발명에 의하면, 상, 하로 배치된 복수의 액정 모니터를 전, 후로 틸트(Tilt)시키거나 좌, 우로 스윙벨(Swivel)시킬 수 있도록 함으로써 여러 명의 사용자가 마주보며 모니터를 사용할 수 있음과 동시에 원하는 여러 각도로도 조정 가능하므로 사용 편의성을 더욱 더 증대시킬 수 있다.

물론, 본 명세서에 개시된 도면 및 상세한 설명은 가장 바람직한 실시예를 예시한 것에 지나지 않으므로, 예를 들어 액정 모니터가 수직으로 2 단 배치되고 개시된 기본적인 구조를 이용하여 회동 작동되는 한, 2 개 이상의 모니터가 복조로 수평 배열되는 등의 변형 실시는 얼마든지 가능하며, 이는 본 발명 사상의 범주 내에 포함되는 것임은 당연하다.

(57) 청구의 범위

청구항 1

수직 방향으로 소정 간격을 두고 나란히 배치되는 복수의 모니터 본체와,

상기 모니터 본체의 각 후면에 상기 본체를 좌, 우 방향으로 소정 각도로 회동시킬 수 있도록 결합되는 힌지부를 갖는 복수의 제 1 지지 부재와,

상기 모니터 본체들을 상, 하 방향이나 전, 후 방향으로 대향 배치 가능하게 지지 결합하는 중앙의 절개 홈과 힌지부를 갖는 제 2 지지 부재와,

상기 모니터 본체들을 제 1, 2 지지 부재를 중심으로 전, 후 방향으로 각각 소정 각도로 회동시킬 수 있도록 하는 회동 수단을 포함하는 것을 특징으로 하는 복합 액정 모니터의 회전 장치

청구항 2

제 1 항에 있어서,

상기 회동 수단은 상기 제 1 지지 부재의 후면 힌지부와 제 2 지지 부재의 상단 힌지부에 공통으로 힌지 결합되는 복수의 회동 부재와,

상기 회동 부재의 양단 힌지부에 삽입 개재되는 복수의 힌지 핀을 포함하는 것을 특징으로 하는 복합 액정 모니터의 회전 장치.

청구항 3

제 2 항에 있어서,

상기 회동 부재의 제 2 지지 부재와 결합되는 힌지부는 상기 제 2 지지 부재의 절개 홈 사이에서 상기 힌지 핀 둘레에 동축 결합되는 것을 특징으로 하는 복합 액정 모니터의 회전 장치.

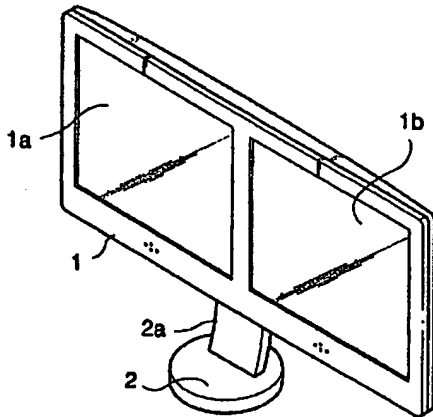
청구항 4

제 1 항에 있어서,

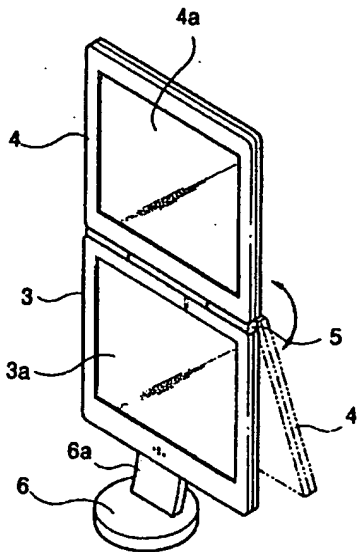
상기 모니터 본체와 제 1 지지 부재는 상호 면 접촉 가능하게 피벗(Pivot) 결합되는 것을 특징으로 하는 복합 액정 모니터의 회전 장치.

도면

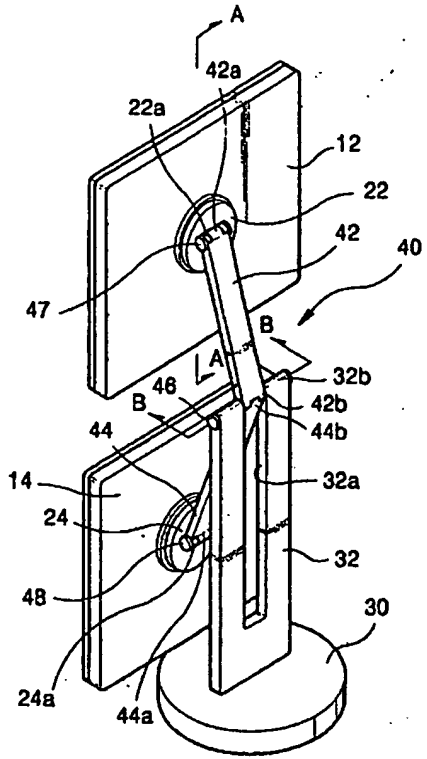
도면1



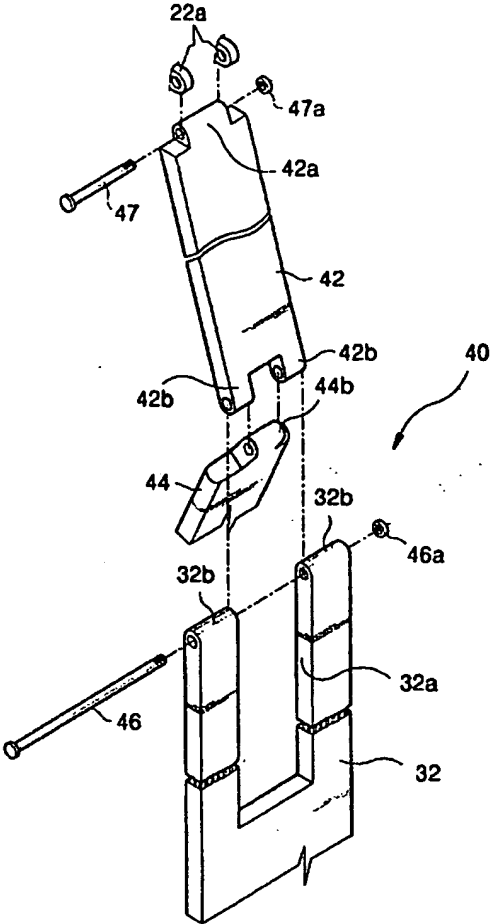
도면2



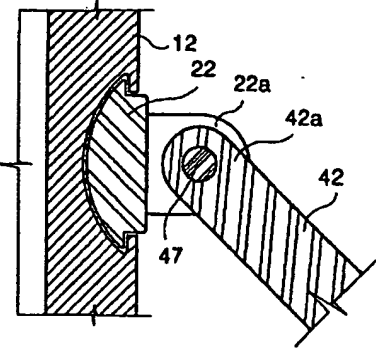
도면3



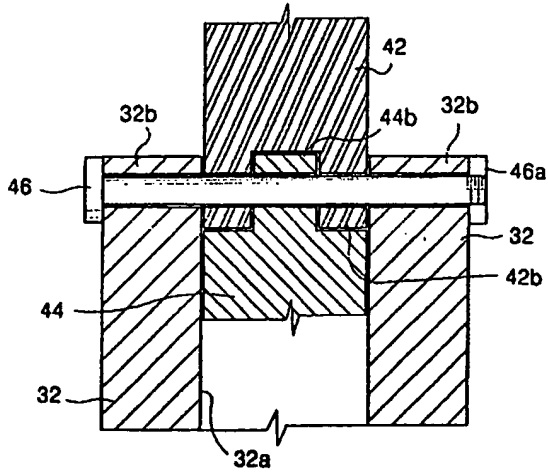
도면4



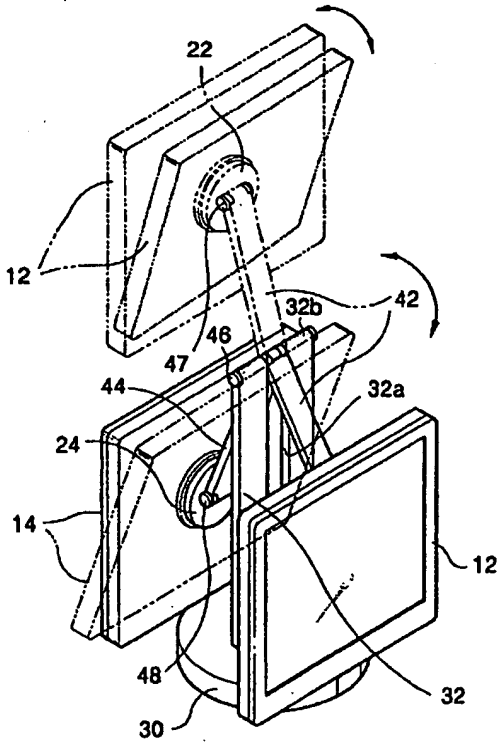
도면5



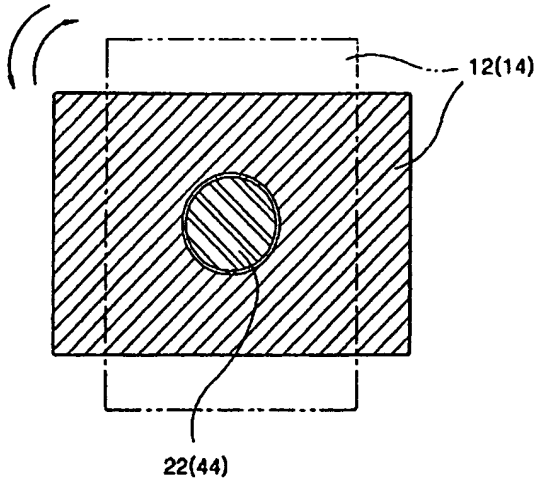
도면6



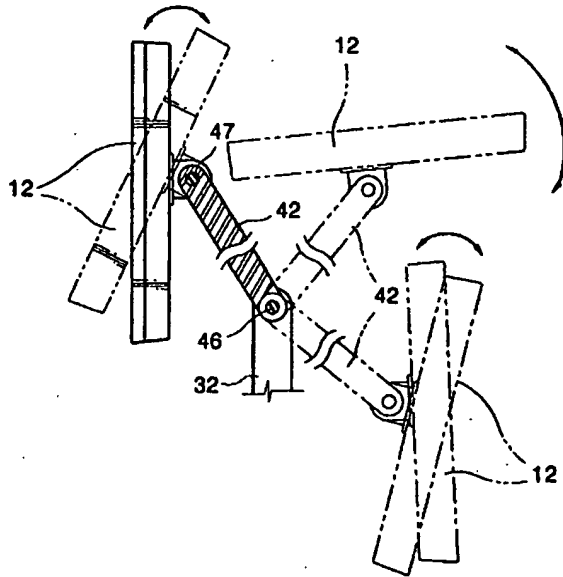
도면7



도면8



도면9



**This Page is Inserted by IFW Indexing and Scanning
Operations and is not part of the Official Record**

BEST AVAILABLE IMAGES

Defective images within this document are accurate representations of the original documents submitted by the applicant.

Defects in the images include but are not limited to the items checked:

- BLACK BORDERS**
- IMAGE CUT OFF AT TOP, BOTTOM OR SIDES**
- FADED TEXT OR DRAWING**
- BLURRED OR ILLEGIBLE TEXT OR DRAWING**
- SKEWED/SLANTED IMAGES**
- COLOR OR BLACK AND WHITE PHOTOGRAPHS**
- GRAY SCALE DOCUMENTS**
- LINES OR MARKS ON ORIGINAL DOCUMENT**
- REFERENCE(S) OR EXHIBIT(S) SUBMITTED ARE POOR QUALITY**
- OTHER: _____**

IMAGES ARE BEST AVAILABLE COPY.

As rescanning these documents will not correct the image problems checked, please do not report these problems to the IFW Image Problem Mailbox.